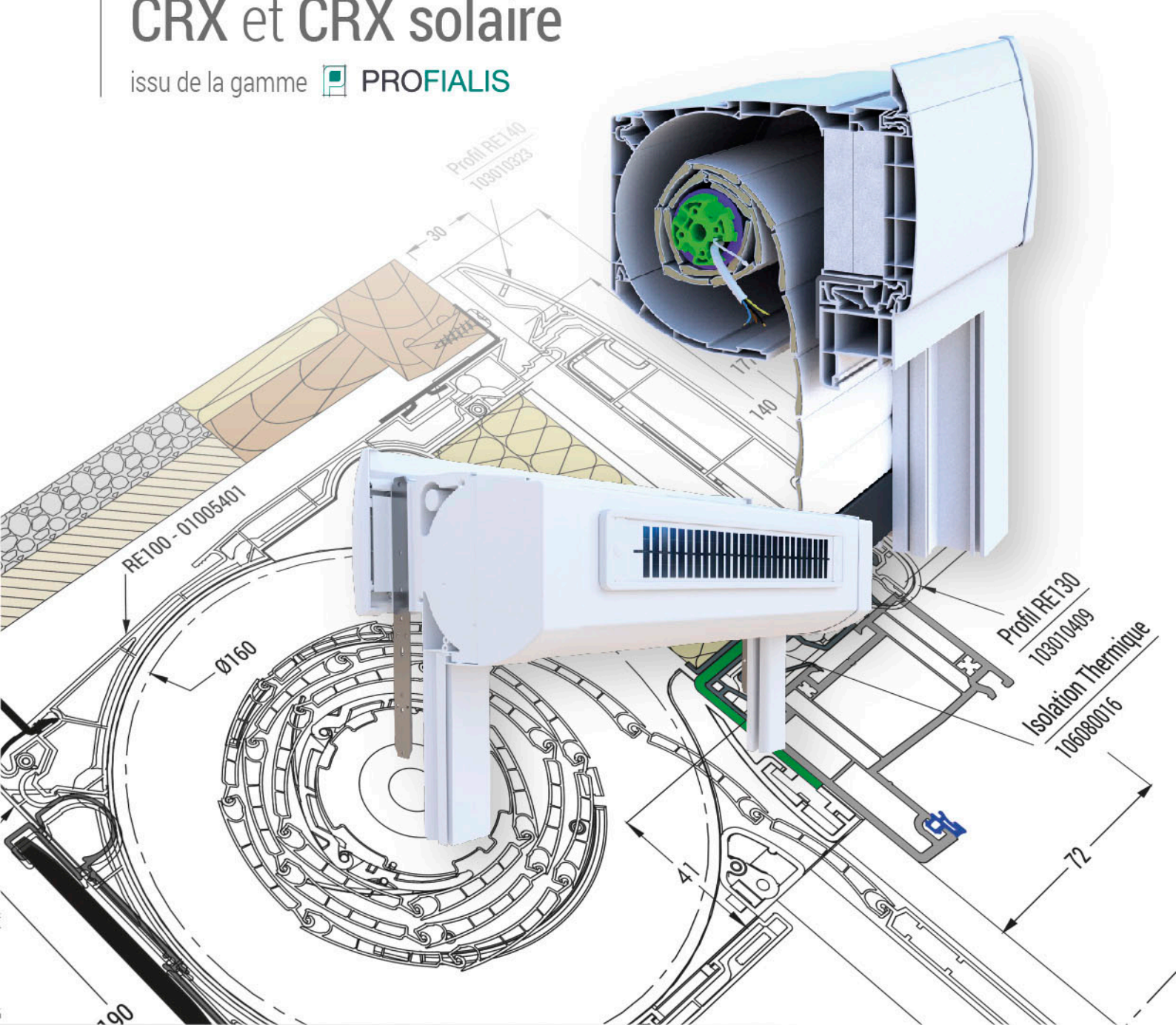


## CRX et CRX solaire

issu de la gamme  PROFIALIS



Vous accompagne dans la pose et la mise en service de vos produits Eveno

# EVENO

Les éléments de votre Confort

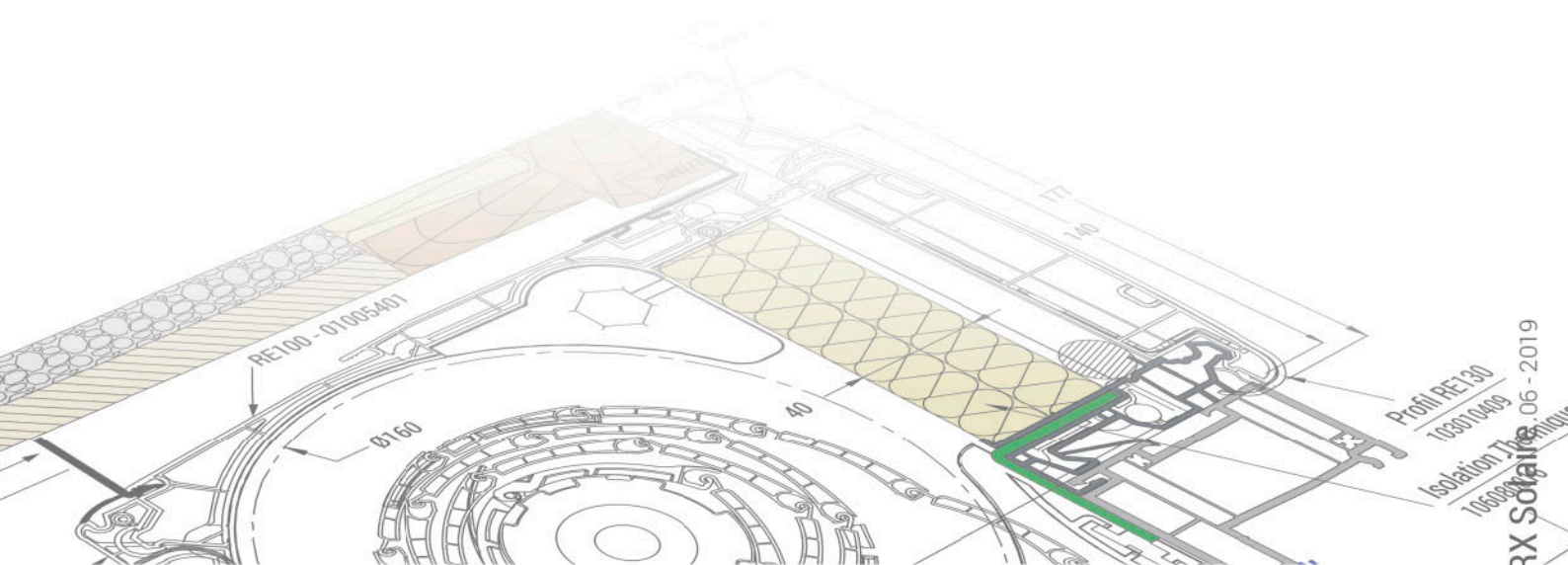
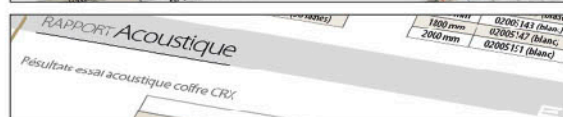


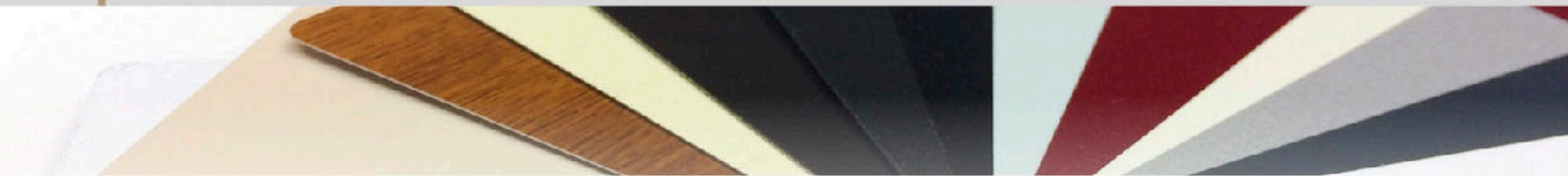
# Sommaire



## CRX & CRX Solaire PRÉSENTATION

- Page 4-5 | Nuancier  
COULEURS
- Page 6-8 | Planches Schémas  
TECHNIQUES
- Page 9 | Caractéristiques  
TECHNIQUES
- Page 9 | RAPPORT  
Acoustique
- Page 10-11 | Automatismes  
COMMANDES
- Page 12 | Contact  
SECTEURS COMMERCIAUX





## Tablier, coulisses et lame finale au prix du blanc

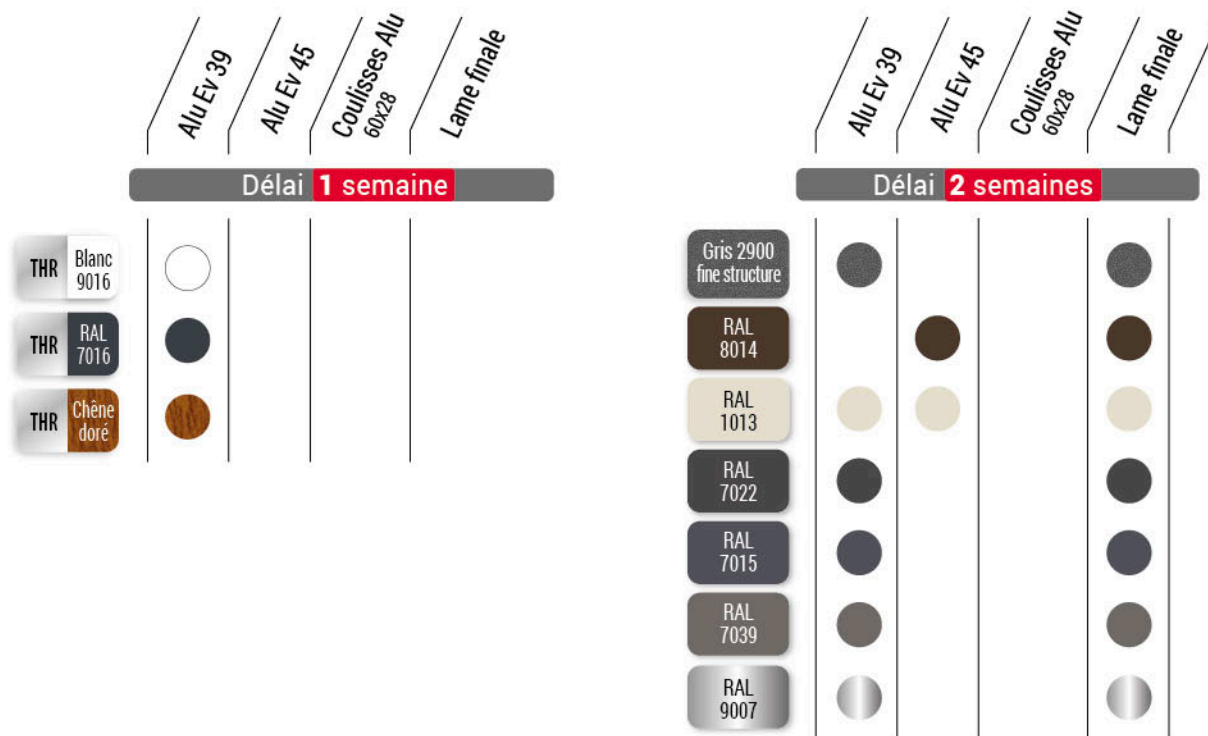
	Alu Ev 39	Alu Ev 45	PVC 40	Coulisses Alu 60x28	Coulisse PVC	Lame finale
<b>Délai 1 semaine</b>						
RAL 7016	●	●		●		●
RAL 9006 Aluminium	●	●				●
RAL 7035 Gris clair	●	●	●			●
RAL 8019	●	●				●
RAL 1015	●	●				●
Chêne doré	●	●				●
Noir 2100 <sup>(1)</sup> fine structure	●	●				●
<b>Délai 2 semaines</b>						
RAL 9005	●	●				●
Gregorex	●		●			●
RAL 3004	●	●				●

<sup>(1)</sup> Fine structure = Ral Sablé ou texturé



La parfaite similitude entre des produits d'origine différente et de même teinte RAL ne peut être garantie (une tolérance étant admise par le standard RAL)

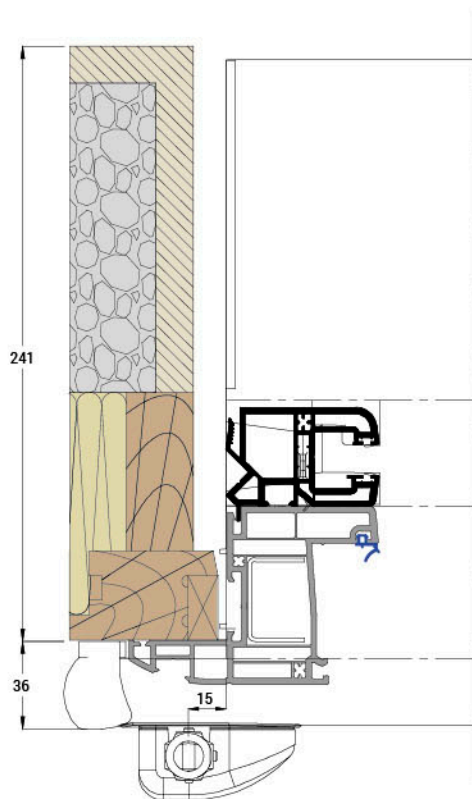
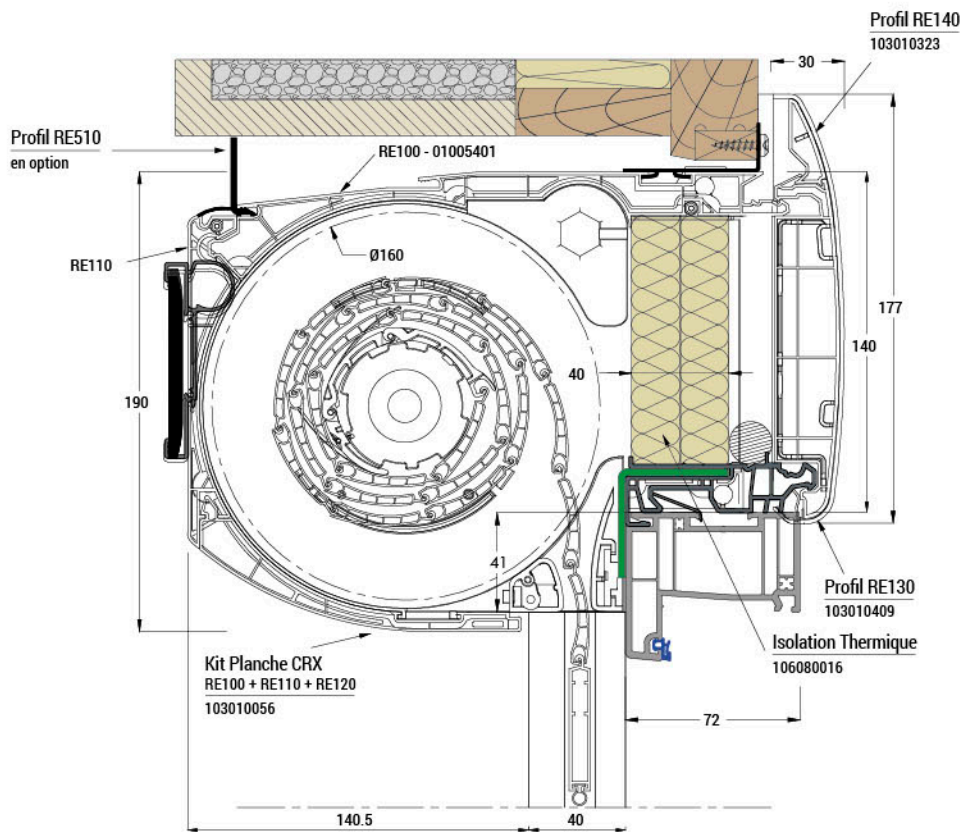
Tablier, coulisses et lame finale avec plus-value



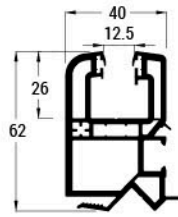
Autres coloris coffre, coulisses, lame finale et tablier

Coffre	Beige grégorex, gris teinté masse Coffre chêne doré Laquage autre RAL (par planche)
Coulisses PVC (la paire)	Beige grégorex, gris teinté masse Plaxé chêne doré Laquées autre RAL
Coulisse Alu (la paire)	Autres teintes RAL que celles au prix du blanc
Lame finale	Autres teintes RAL que celles au prix du blanc
Tablier	Alu extrudé 37 (uniquement tablier motorisé)

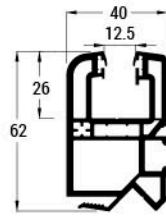
# CRX & CRX Solaire



Coulisses PVC

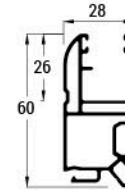


PVC RENO R004  
103020047



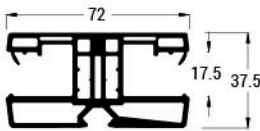
R005  
103020049

Coulisses Alu

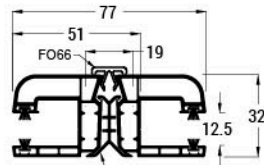


60x28  
101020305

Montage coulisses double



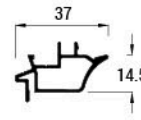
R003  
103020006



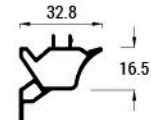
R001 + ROA09 + FO66  
103020126 + 102020001 + 103040034

Elargisseurs Coulisse Alu 60x28 sous Réserve d'intégration

(Permet de dégager la coulisse des ouvrants)



EV93  
103040034



EV94  
101040012

Adaptateurs



RE530  
Dormant 60 mm  
103040003



RE561  
Dormant 70 mm / 72 mm  
103040004

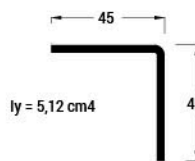


RE560 D Délégué  
Dormant 70 mm à 74 mm  
103040001

Accessoires



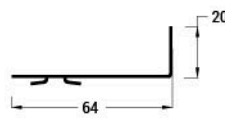
RE510  
Profil de finition Ext (Option)  
103010009



RE530  
Cornière de Renfort  
103040003



REA630  
Patte de Reprise Dormant 60 mm  
204010188  
A partir de 1700 mm Dos de Coulisse



REA660  
Patte de Reprise Dormant 70 mm  
204010153  
A partir de 1700 mm Dos de Coulisse

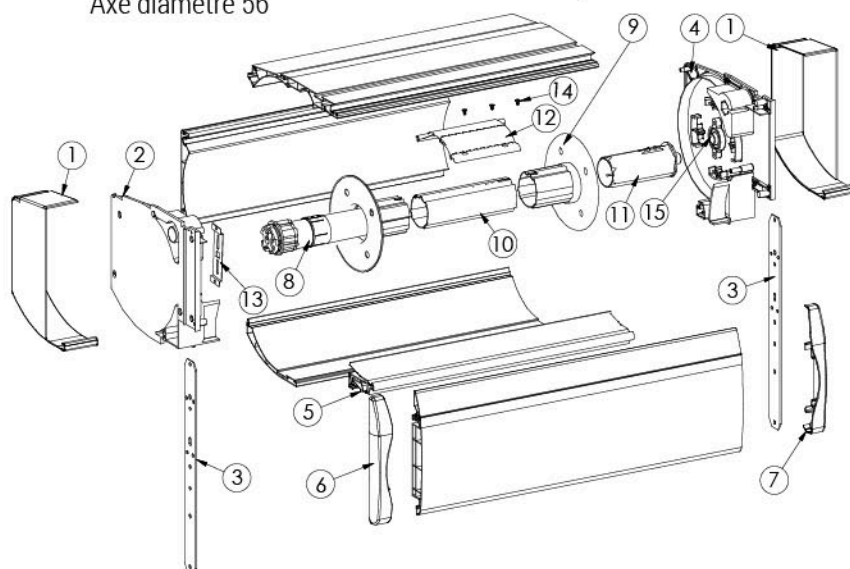


REA650  
Patte de Reprise Dormant 72 mm  
204010156  
A partir de 1700 mm Dos de Coulisse

## Eclaté CRX & CRX solaire

### Montage moteur Zuni R / Zigbee

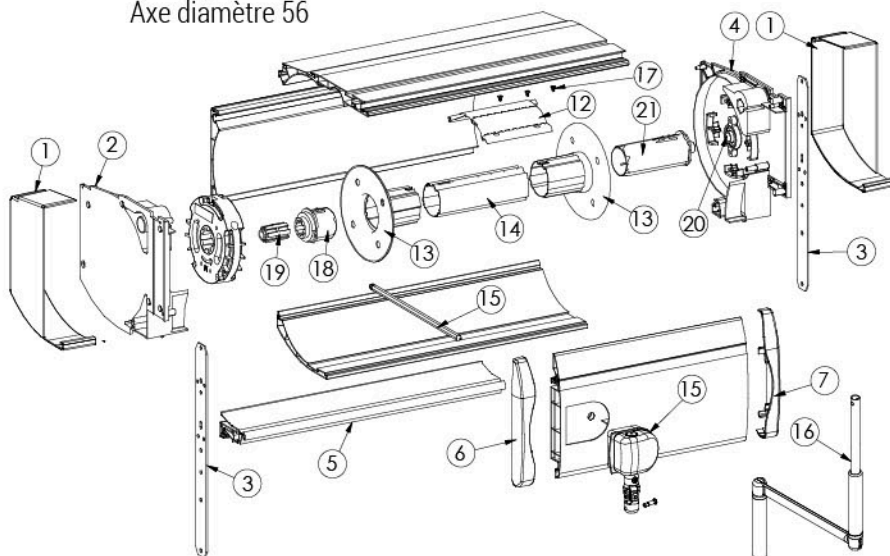
Axe diamètre 56



N°	Désignation	Code Article
1	Paires Caches Extérieur	203010090
2	Joue G Côté Manœuvre	203010240
2	Joue D Côté Opposé Manœuvre	203010238
3	Paires Feuillard	204010012
4	Joue D Côté Manœuvre moteur	203010233
4	Joue D Côté Opposé moteur	203010231
5	Adaptateur Dormant 60 mm	103040003
5	Adaptateur Dormant 70 mm Délégné	103040001
6	Embout Réno Droit	203010166
7	Embout Réno Gauche	203010169
8	Moteur Zuni R / Zigbee	
9	Flasque	203010312
10	Axe Diam 56 mm Ep 0,5 mm	
11	Embout d'axe	203060075
12	Verrou automatique	202060007
13	Support Moteur	
14	Vis Verrou	
15	Palier Lisse Diam 18 mm	203010263

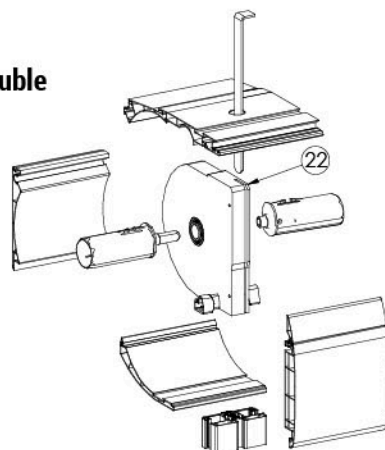
### Montage treuil

Axe diamètre 56



N°	Désignation	Code Article
1	Paires Caches Extérieur	203010090
2	Joue G Côté Manœuvre	203010242
2	Joue G Opposé Manœuvre	203010238
3	Patte Feuillard	204010012
4	Joue D Côté Manœuvre	203010233
4	Joue D Côté Manœuvre Treuil Crabot	203010235
5	Adaptateur Dormant 60 mm	103040003
5	Adaptateur Dormant 70 mm Délégné	103040001
6	Embout Réno Droit	203010166
7	Embout Réno Gauche	203010169
12	Verrou automatique	202060007
13	Flasque	203010312
14	Axe Diam 56 mm Ep 0,5 mm	
15	Bloc Genouillère G	203060017
16	Manivelle Select Alu	201060016
17	Vis Verrou	
18	Embout de compensation	203060054
19	Embout Mâle	203060119
20	Palier Lisse Diam 18 mm	203010263
21	Embout d'axe Diam 18 mm	203060188

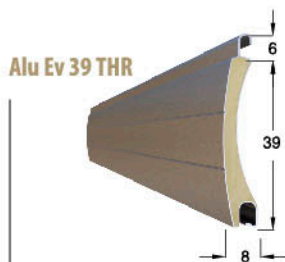
### Montage Coulisse double



N°	Désignation	Code Article
22	Joue Coulisse Double	203010246



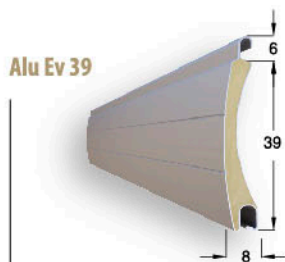
## ■ Performances



**Alu Ev 39 THR**

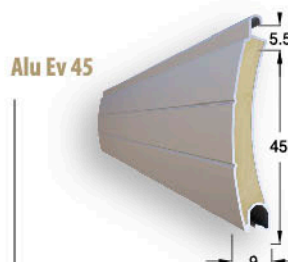
Poids : 2,75 kg /m<sup>2</sup>  
 Surface maxi tablier : 6 m<sup>2</sup>  
 Largeur maxi tablier : 2800 mm  
 $\Delta R = 0,25 \text{ m}^2 \cdot \text{K/W}^*$

\*en TO et en moteur



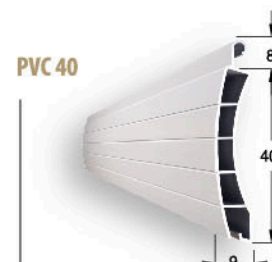
**Alu Ev 39**

Poids : 2,75 kg /m<sup>2</sup>  
 Surface maxi tablier : 6 m<sup>2</sup>  
 Largeur maxi tablier : 2800 mm  
 $\Delta R = 0,18 \text{ m}^2 \cdot \text{K/W}^*$



**Alu Ev 45**

Poids : 3,16 kg /m<sup>2</sup>  
 Surface maxi tablier : 7,4 m<sup>2</sup>  
 Largeur maxi tablier : 3300 mm  
 $\Delta R = 0,18 \text{ m}^2 \cdot \text{K/W}^*$



**PVC 40**

Poids : 3,07 kg /m<sup>2</sup>  
 Surface maxi tablier : 4,32 m<sup>2</sup>  
 Largeur maxi tablier : 1800 mm  
 $\Delta R = 0,23 \text{ m}^2 \cdot \text{K/W}^*$

## ■ Normes

**Thermiques :**

**Acoustiques :**

**Classement perméabilité à l'air :**

$U_c = 0,9 \text{ W/m}^2 \cdot \text{K}$

Rapport AC03-095/1

Rapport BV01-364



## ■ Cotes mini dos de coulisses selon manœuvres

	CRX
Radio Zuni R	635
Radio Zigbee	635
Radio RS100	628
Radio IO et RTS	633
Filaire (moteur court)	633
Zuni R Solaire	775
Solaire RTS	737
TO	453

Valeur avec cl PVC Réno

## ■ Limites d'enroulement avec ou sans isolant thermique (= hauteur coulisses)

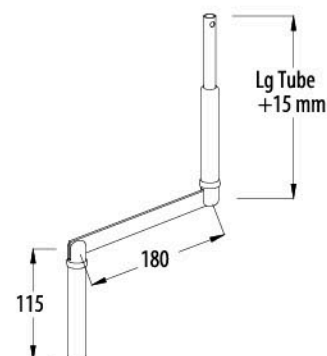
Alu Ev 39	2525 mm (64 lames)
Alu Ev 45	2250 mm (50 lames)
PVC 40	2270 mm (56 lames)

## ■ Largeur maxi

Alu Ev 39	2400 mm
Alu Ev 45	2400 mm
PVC 40	1800 mm

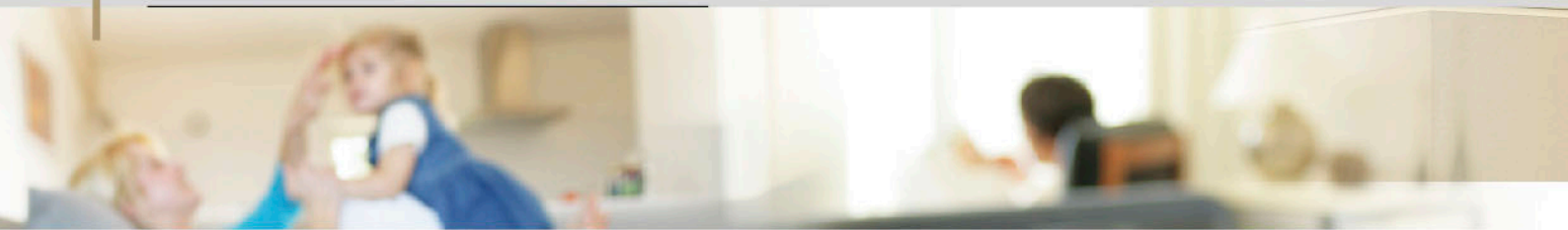
## ■ Longueurs tube TO

1000 mm	201060016 (blanc)
1200 mm	201060017 (blanc)
1400 mm	201060018 (blanc)
1600 mm	201060019 (blanc)
1800 mm	201060020 (blanc)
2000 mm	201060021 (blanc)



# RAPPORT Acoustique

	CRX 140
	<b>Sous Linteau</b>
	Tablier enroulé
Standard	45 dB
Rapports	AC03-095/1 - 5
Avec Iso dB - Trappe	50 dB
Rapports	AC03-095/1 - 7



avec retour d'information

La motorisation radio ouverte à la maison intelligente d'aujourd'hui et de demain

Les commandes individuelles

Les commandes générales



**Commande individuelle**  
portable radio



**Commande individuelle**  
murale radio



**Commande générale intuitive**  
avec retour d'information + 10 horloges



sans retour d'information

Le confort de la radio en toute simplicité

Les commandes individuelles



100% compatible,  
idéal en rénovation  
et complément de chantier



**OPY**  
**Commande individuelle**  
murale radio



**UNO**  
**Commande individuelle**  
portable radio

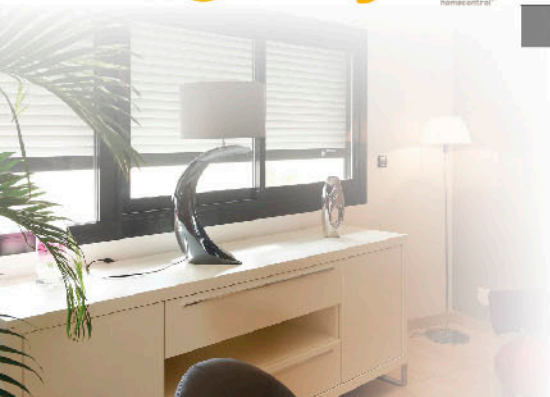


**DOT**  
**Inverseur filaire**  
intégrant un récepteur radio  
Rend une installation filaire compatible  
avec une installation radio  
(sauf pour le Zuni R solaire)



Les commandes individuelles

Les commandes générales



**Smoove**  
Sans retour  
d'information



**Situo IO 1**  
Sans retour  
d'information



**Situo IO 5**  
5 canaux



**Nina**  
Création de  
scénarios



**Nina Timer**  
Création de scénarios  
+ horloge

La box



**Calyps'HOME**

**Box Calyps'home**  
connecte votre maison  
à votre smartphone

Les compléments



**Dongle**  
rend compatible  
votre moteur ZigBee avec  
l'univers Tahoma de Somfy  
ou Tydom 1.0 de Delta Dore

**Récepteur ZigBee**  
rend compatibles les équipements  
annexes de votre maison  
(PG, portail, BSO, lumières ...)

Les commandes générales



**DUO**  
**Commande générale**  
2 zones



**NOÉ**  
**Commande générale**  
portable 8 canaux  
+ gestion horaire par horloge



**TAO**  
**Télécommande zuni®**  
qui à la fois pilote votre  
porte de garage et ferme  
tous vos volets roulants



**Récepteur universel**  
Rend compatible votre  
portail, quelle que soit  
sa marque, avec  
l'ensemble de la maison

Calyps'HOME



**Dongle Zuni R**  
Rend compatible votre  
moteur Zuni R avec la  
box Calyps'home et la  
box Tahoma V2 de Somfy

La box

Les compléments



**Horloge 1 zone**



**Tahoma Box**



**Capteur solaire**  
compatible avec  
la box Tahoma